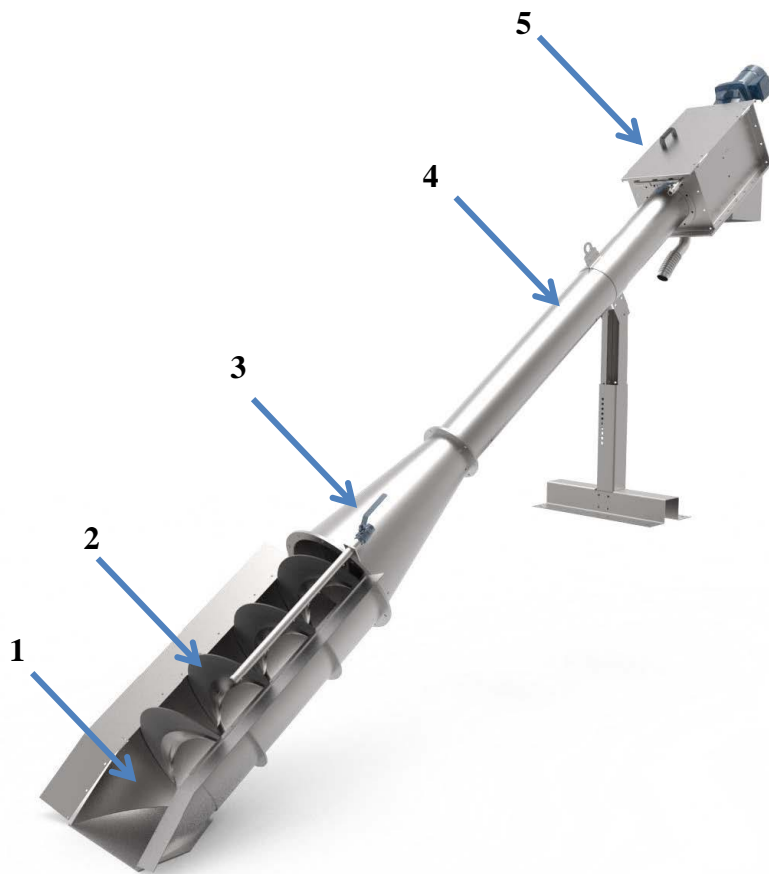




SCREW SCREEN

آبگیری ، انتقال و فشرده سازی همه با یک محصول

این محصول دارای عملکرد ترکیبی جداسازی مواد جامد موجود در پساب و همچنین فشرده سازی و آبگیری مواد جامد جداسازی شده می باشد. شامل یک سبد آشغالگیری حفره دار (یا گوه ای) ، یک اسکروی نواری و یک مدول فشرده سازی است. نوع دیگری از این آشغالگیر می تواند برای مواردی استفاده شود که نیاز به جداسازی یا فشرده سازی آشغال ها وجود ندارد (به عنوان مثال مواد پلاستیکی). انعطاف پذیری زیاد این آشغالگیرهای اسکرو آنها را به گزینه ایده آل با کاربردهای مختلف در عملکرد متناوب تبدیل می کند.



- ۱- سبد آشغالگیر
- ۲- اسکرو مجهز به جارو بک
- ۳- آب شستشو
- ۴- کانوایر انتقال
- ۵- کامپکتور



ویژگی های فنی

- ✓ کلیه قطعات ساخته شده از جنس 304 L/316 L SS
- ✓ ظرفیت جریان تا $1000 \text{ m}^3/\text{hr}$
- ✓ سبد آشغالگیری wedge wire یا حفره دار در سایزهای مختلف
- ✓ اسکروی نواری ساخته شده از 304 L/316 L SS یا فولاد ویژه با مقاومت بالا
- ✓ قابل تطابق برای نصب در کانال بتنی
- ✓ به دام انداختن مواد جامد تا $0.33 \text{ dm}^3/\text{s}$

مزایا

- ✓ قیمت مناسب با توجه به ترکیبی بودن دستگاه (آشغالگیر + کانوایر + کامپکتور)
- ✓ جنس فولاد ضد زنگ با برس های پلیمری که امکان استفاده در مایعات اسیدی یا بازی را فراهم می کند.
- ✓ نصب و نگهداری آسان به لطف طراحی مدولار
- ✓ سر و صدای کم
- ✓ کاهش مصرف انرژی

